

Xiaomi Mi Air Purifier PRO

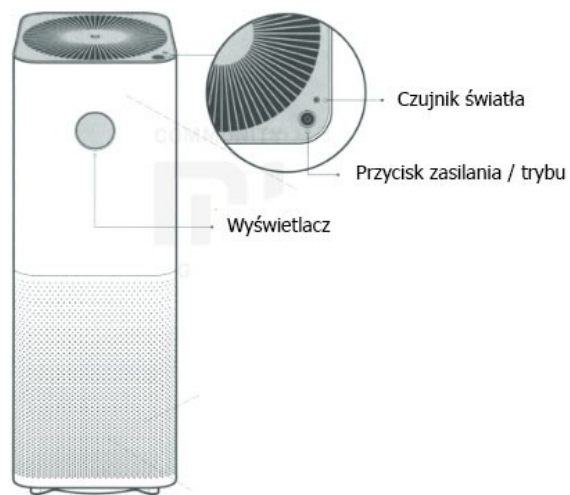
Instrukcja obsługi



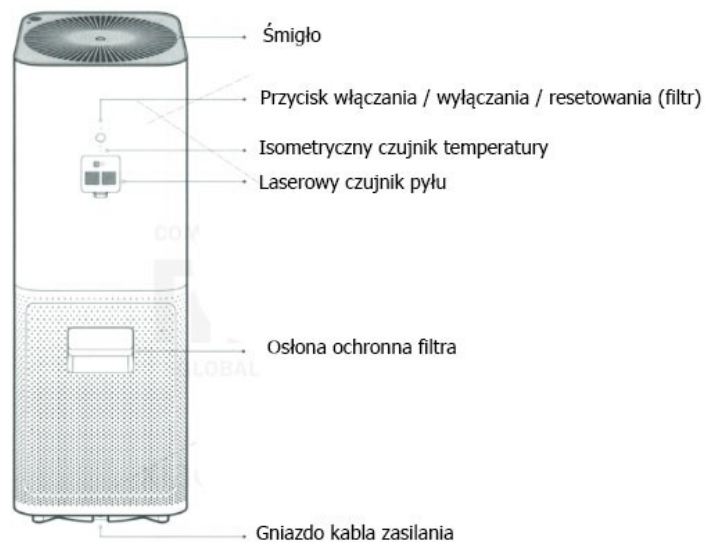
Przed użyciem produktu zapoznaj się z instrukcją i ją zachowaj



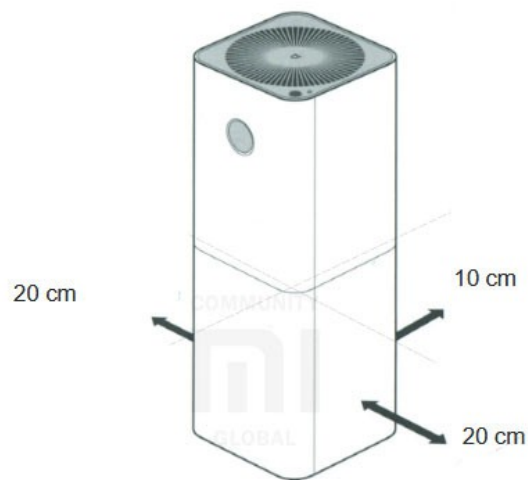
Przegląd



Przód



Tył



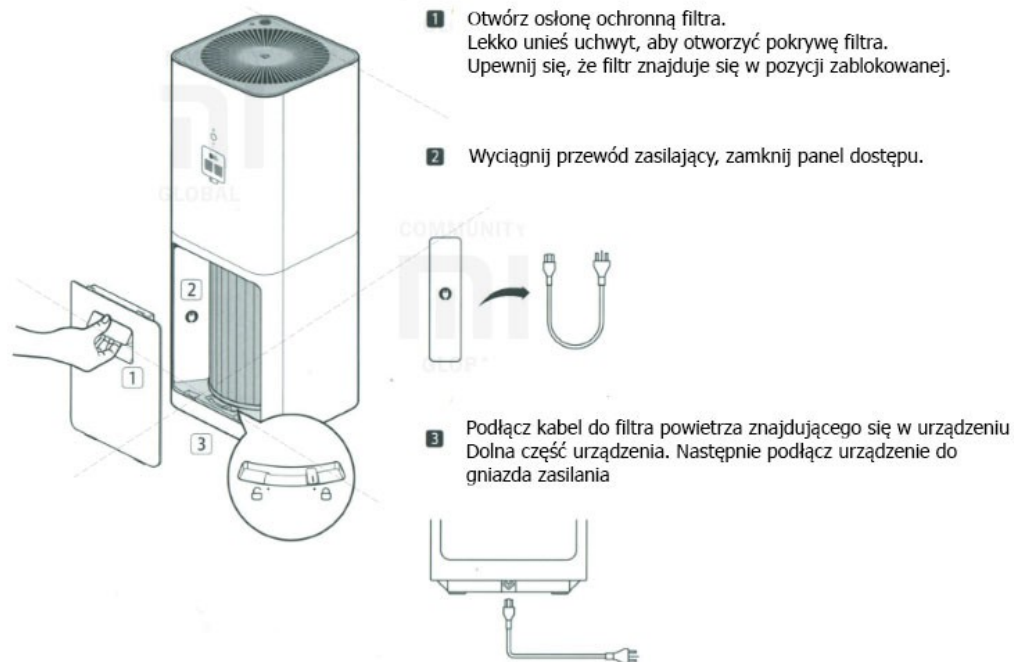
Uruchamianie

Prawidłowa pozycja filtra powietrza

Dla optymalnego oczyszczania powietrza urządzenie należy ustawić w pozycji jak na grafice obok. Odpowiednia odległość od ścian i innych obiektów zapewni dobry przepływ powietrza do środka czyszczącego.

Uwaga: dla optymalnego oczyszczania powietrza zaleca się zamykanie okien i drzwi.

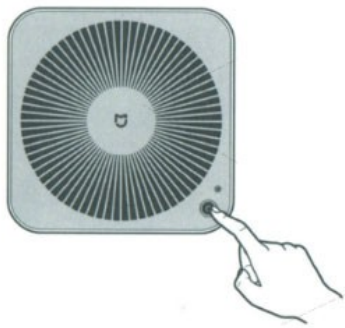
Podłączenie do zasilania



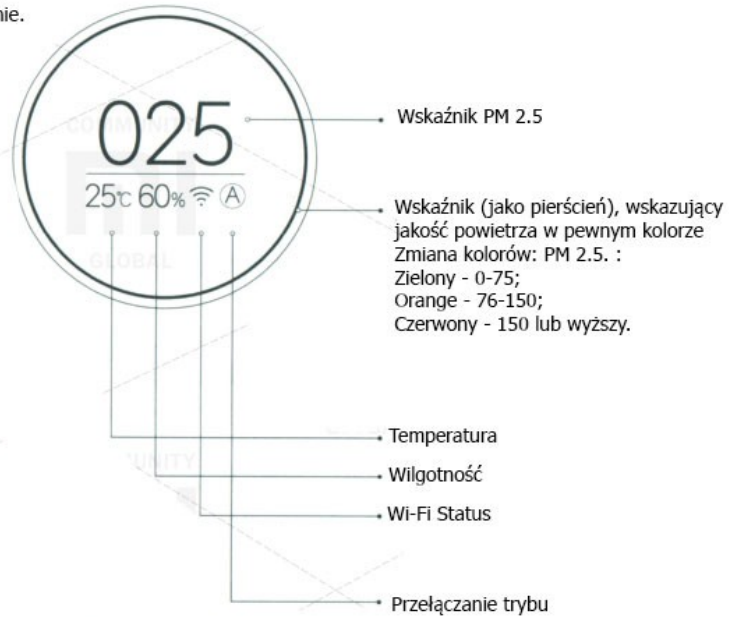
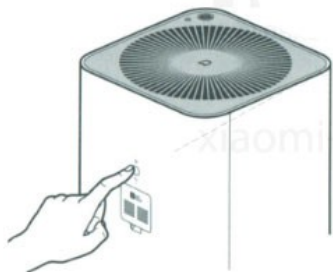
Wyświetlacz

Przyciski zasilania / przełączniki

Naciśnij przycisk zasilania, aby go włączyć
Przyciśnij przycisk aby przełączać między trybami
Nacisnij i przytrzymaj przycisk zasilania przez 2 sekundy aby wyłączyć urządzenie.



Kliknij przycisk On/Off, aby włączyć lub wyłączyć ekran



Ulubione: sprawność czyszczenia ustalona przez użytkownika. Ustaw opcje w aplikacji.



Automatyczny: Automatyczny tryb przełączania w zależności od stanu powietrze w pokoju.



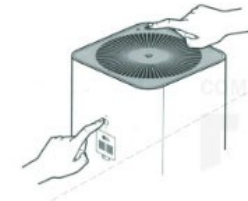
Sen: niski poziom hałasu, sprzyjające warunki spania.

Instalowanie aplikacji

Aby zainstalować "Mijia" ("Mi Home") znajdź i pobierz ją z APP Store lub zeskanuj QR-kod. Otwórz, kliknij na "Moje urządzenie" i dodaj do swojej listy "Mijia" Oczyszczacz powietrza ». Po pomyślnym dodaniu znajdziesz go na liście "Urządzenia inteligentne"



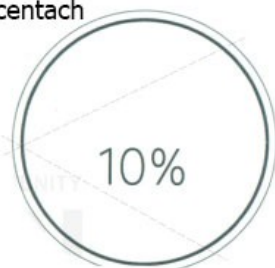
Wi-Fi Reset



Jeśli Twój smartfon nie jest podłączony do oczyszczacza powietrza, proszę kliknąć jednocześnie na "tryb przełączania" i "na" / Wyłączyć podświetlanie" i przytrzymaj przez 5 sekund. Usłyszysz sygnał dźwiękowy, wskazujący pomyślny reset ustawień WiFi.

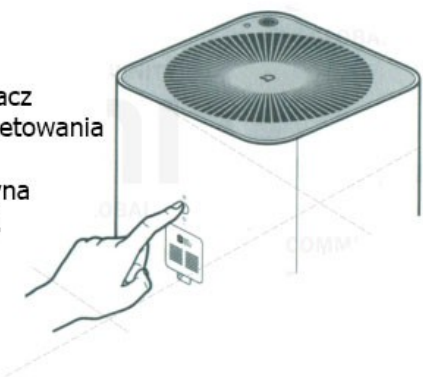
Wymiana filtra

Wymień filtr co 3-6 miesięcy. Jeśli przydatność filtra się kończy na wyświetlaczu w procentach pojawia się informacja o jego stanie.



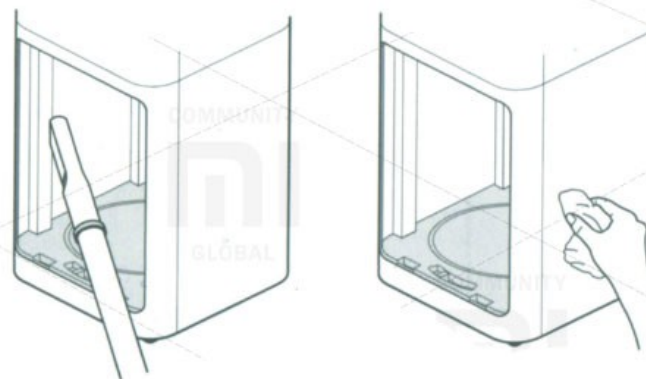
Przed wykonaniem wymiany filtra, należy wyłączyć oczyszczacz powietrza i odłączyć od zasilania.

Po wymianie filtra włóż oczyszczacz. Naciśnij i przytrzymaj przycisk resetowania aż usłyszysz sygnał dźwiękowy. Odświeżacz powietrza znów zaczyna liczyć czas do ponownej wymiany.



Konserwacja

Przed wykonaniem kroków wymienionych poniżej upewnij się, że urządzenie zostało wyłączone i odłącz go od zasilania.



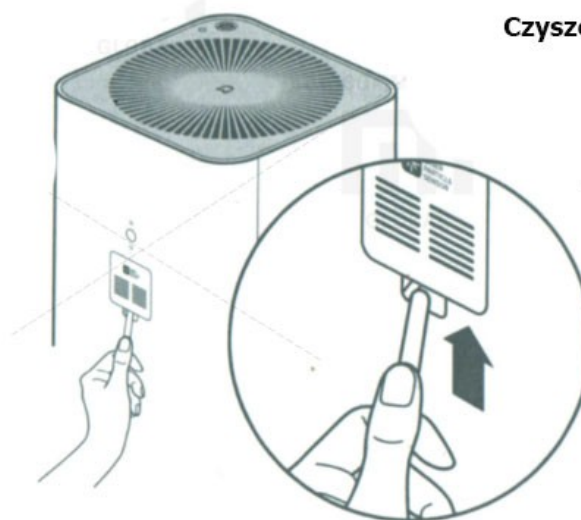
Czyszczenie obudowy ochronnej

Dla optymalnego oczyszczania powietrza konieczne jest oczyszczenie otworów wentylacyjnych i wszystkich ścian bocznych. Można delikatnie przetrzeć miękką ściereczką wewnątrz oraz z zewnątrz urządzenia.

Czyszczenie czujników pyłu

Używając tępego narzędzia, otwórz panel czujnika pyłu. Kurz można wyczyścić suszarką lub innym podobnym urządzeniem,

Ostrzeżenie: Nie używać gorącego powietrza.



Podstawowe parametry

Nazwa produktu	Xiaomi Mi Air Purifier PRO	Zalecana powierzchnia	35-60m ²	Napięcie	100-240V
Numer produktu	AC-M3-CA	Moc znamionowa	66W	Częstotliwość	50/60Hz
Wymiary	260 x 260 x 735mm	Poziom hałasu	69dB		
Waga	8kg	Połączenie WiFi	WiFi 802.11 b/g/n		
CADR	500m ³	Kabel zasilający	EU		

SUBSTANCJE NIEBEZPIECZNE

	Pb	Hg	Cd	Cr	PBB	PBDE
Obudowa	0	0	0	0	0	0
Elektronika, obwody	X	0	0	0	0	0
Akcesoria	0	0	0	0	0	0

0 - Oznacza, że limit substancji niebezpiecznych i toksycznych zawartych we wszystkich komponentach jest zgodny z normą SJ/T11363-2006

X - Wskazanie, gdy co najmniej jeden z materiałów zawiera niebezpieczną lub toksyczną substancję przekraczając wymagania określone w normie SJ/T11363-2006

ROZWIĄZANIA PROBLEMÓW

Objawy	Nie można uruchomić	Dziwny hałas przy uruchomieniu	Słabe oczyszczanie powietrza	Wskaźnik jakości powietrza wyświetla błąd
Postępowanie	Sprawdź górną powierzchnię wirnika, czy grill jest zablokowany, czy drzwi komory filtra są zamknięte. Zobacz, czy przewód zasilający jest podłączony do sieci	Sprawdź, czy został prawidłowo włożony filtr.	Sprawdź, czy został prawidłowo włożony filtr.	Sprawdź, czy czujniki kurzu nie jest nadmierne zapyłony

ŚRODKI OSTROŻNOŚCI

Transport

- Podczas przenoszenia upewnij się, że urządzenie nie działa i zostało odłączone od sieci
- Połóż urządzenie na boku. upewnij się, że leży stabilnie tak, by nie spadło i nie uszkodziło się

Użytkowanie

- Upewnij się, że dobrze zamontowałeś osłonę wirnika i prawidłowo włożyłeś filtr
- Ściany i inne przeszkody powinny znajdować się ok. 20 cm od urządzenia

Przewód zasilający

- Nie skręcaj i nie zginaj zbyt mocno przewodu zasilającego, bo możesz go uszkodzić
- Odłączając przewód zasilający nie ciągnij za niego
- Nie podłączaj przewodu do niewłaściwego gniazda zasilającego
- Nie używaj przewodu zasilającego do innych urządzeń

Zasilanie

- Postępuj zgodnie z poniższymi instrukcjami, aby uniknąć pożaru, porażenia prądem lub uszkodzeń:
- Nie należy używać innych przewodów zasilających
- Przed pracami konserwacyjnymi oczyszczacza powietrza, należy odłączyć przewód zasilający od gniazda elektrycznego
- Jeśli występują: nieprawidłowy dźwięk, zapach, temperatura, nieregularne i nieprawidłowe obroty wentylatora, należy natychmiast przestać używać urządzenie
- Nie wkładać palców lub jakiś przedmiotów do wlotów i wylotów powietrza
Nie schylać się z włosami lub luźną odzieżą w stronę pracującego wirnika
Nie należy siadać i opierać się o urządzenie
- Jeśli oczyszczacz pracuje Wraz z urządzeniem typu piec grzewczy, należy zapewnić właściwą wentylację celem uniknięcia zatrucia tlenkiem węgla

Ograniczenia

- Nie należy używać urządzenia w następujących miejscach, w przeciwnym wypadku może dość do porażenia prądem elektrycznym, pożaru i innych szkód:

Niestabilne miejsca

Łazienki i inne gorące, wilgotne, mokre miejsca



Instrukcja pobrana ze strony lifeplanet.pl